

Konzipiert für den mobilen Einsatz.

Der 50 m lange Polyurethanschlauch ist eingebunden in einen vierbeinigen, tragbaren Rahmen aus blau eloxiertem Stahl.

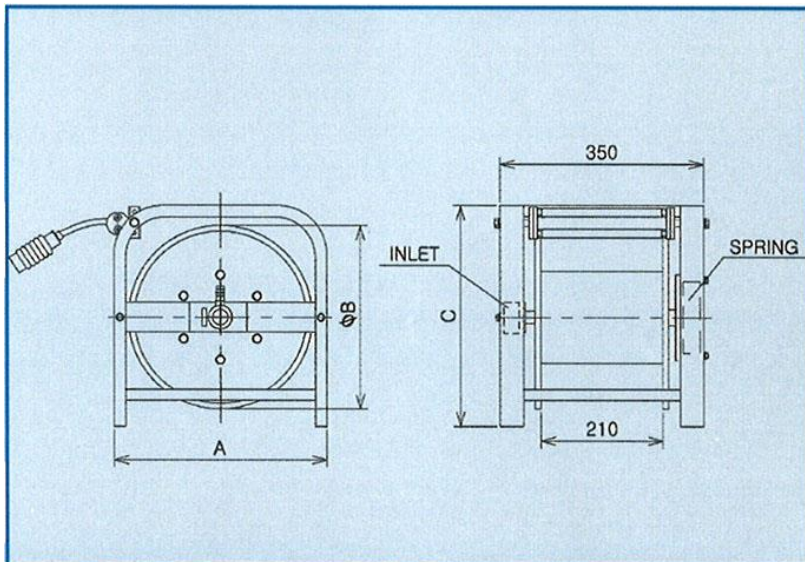
Eine automatische Rasterung erlaubt das Arretieren des Schlauchs in jeder beliebigen Länge. Gekapselte Antriebsfeder.

Exakte Blockiereinrichtung erlaubt Freilauf oder Blockfunktion. Rollenführung verhindert einen schnellen Verschleiß des Schlauches.

Schlauch:	Polyurethan
Betriebsdruck:	max. 10 bar
Betriebstemperatur:	-10 °C bis +40 °C
Eingang:	Schlauchstutzen 8 mm
Schlauchmaß:	12 x 8
Schlauchlänge:	50 m
Kupplung:	G 3/8
Aufrollweise:	Federrückzug



### Abmessungen:



A	B	C	Gewicht
452,0	400,0	460,0	14,6